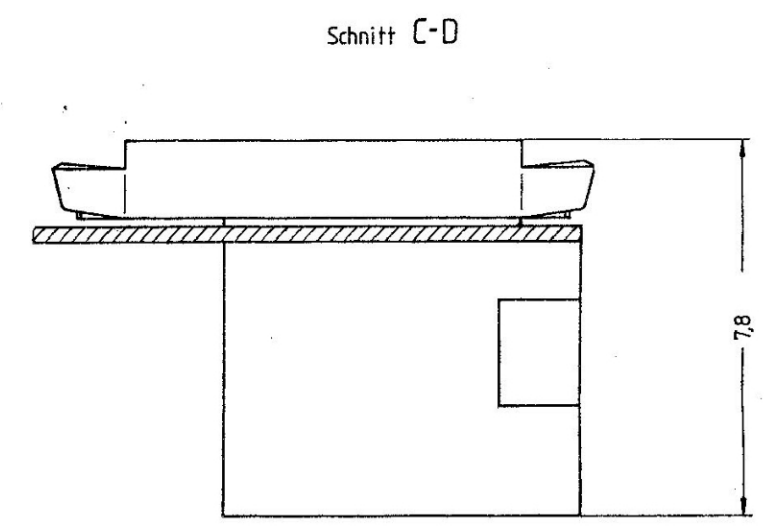
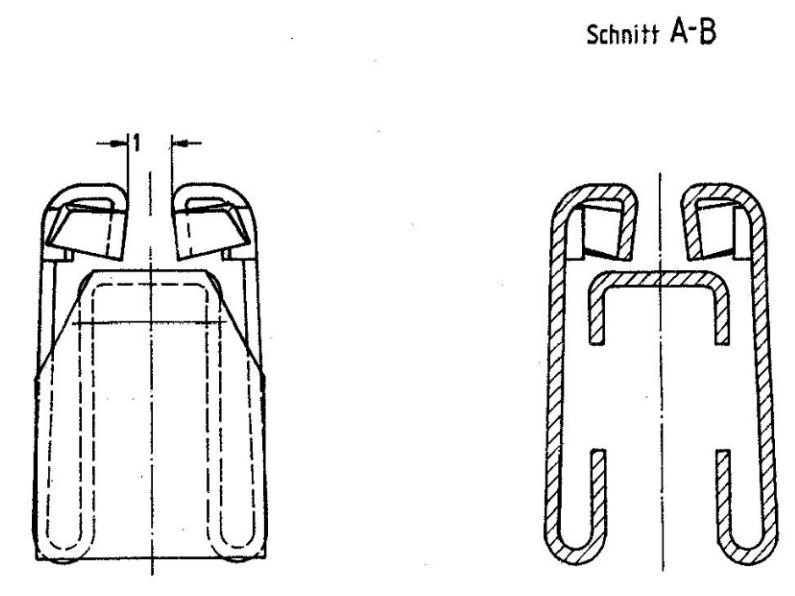
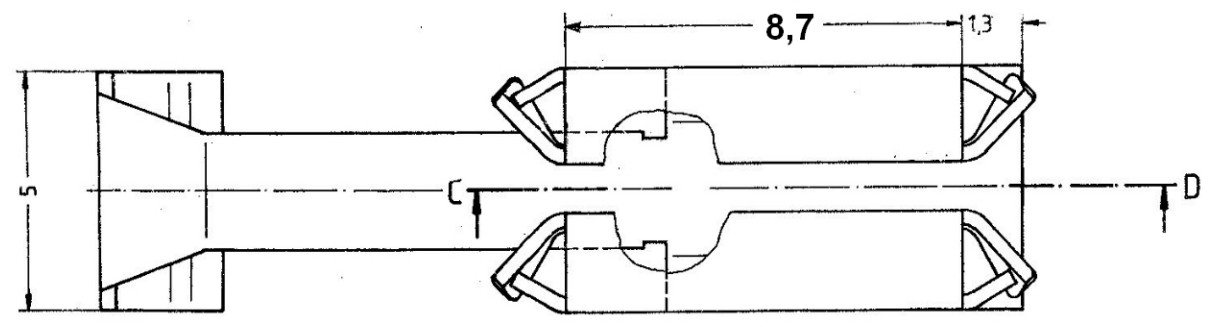
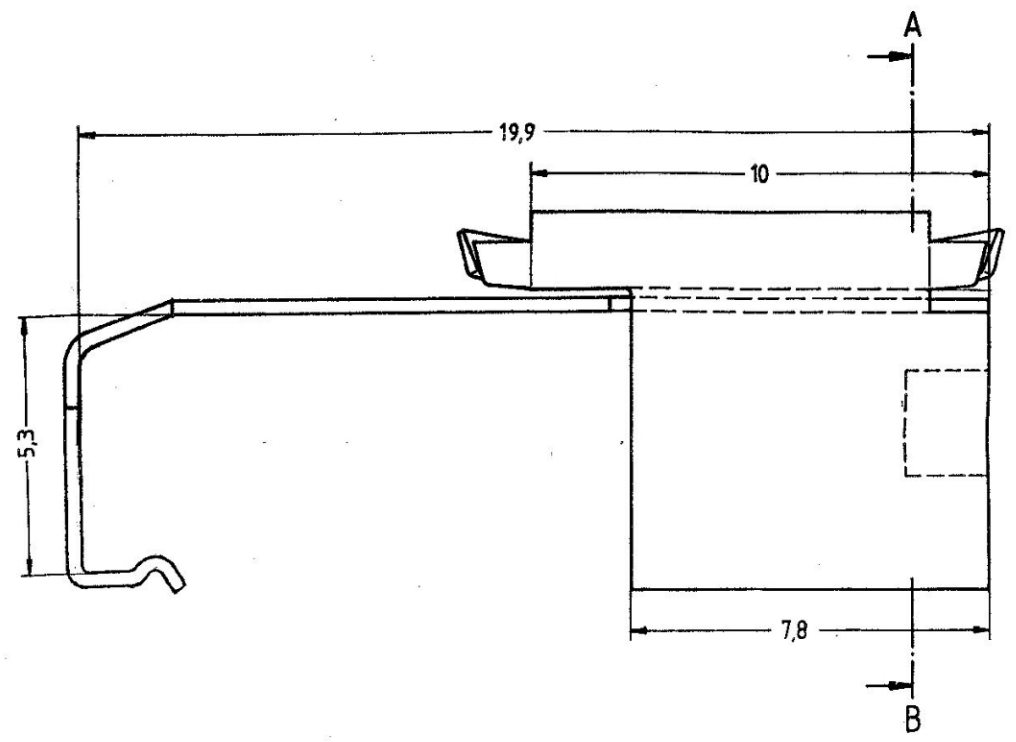


The reproduction, distribution and utilization of this document as well as the communication of its contents to others without explicit authorization is prohibited. Offenders will be held liable for the payment of damages. All rights reserved in the event of the grant of a patent, utility model or design.

Weitergabe sowie Vervielfältigung dieser Unterlage, Verwertung und Mitteilung ihres Inhalts ist nicht gestattet, soweit nicht ausdrücklich zugelassen. Zuwiderhandlungen verpflichten zu Schadensersatz. Alle Rechte vorbehalten, insbesondere fuer den Fall der Patentierung oder Urt.-Eintragung.



Artikel / Part : 3687726 (VE 10 Stück / Packs of 10)
 3687548 (1 Stück / Packs of 1)

1) Oberfläche / surface : Zinn / tin

2) Technische Aenderungen vorbehalten
 Subject to change without notice

Dieses Bauteil unterliegt den Reglementierungen der RoHS Richtlinie und deren Umsetzung im ElektroG.

This component is subject to the RoHS directive and its applications within the Electrical and Electronic Equipment Act (ElektroG).

	Toleranzen tolerances		Oberfläche surface 1)		Maßstab/scale	
					Band DIN 1777-CuSn 6 0,3mm	
			Date	22.05.13	Kontaktfeder Contact spring	
			Name	Kör.		
			Prf.			
c	HT0190	27.05.13	Kör.	HEITEC	226203015101 MB c	
Rev.	Rev no.	Date	Name			
					1	Blätter sheets
					1	Blatt sheet